

jb® Box Type Double Sided Met Polypropylene Film Capacitor – JFQ

■ FEATURES

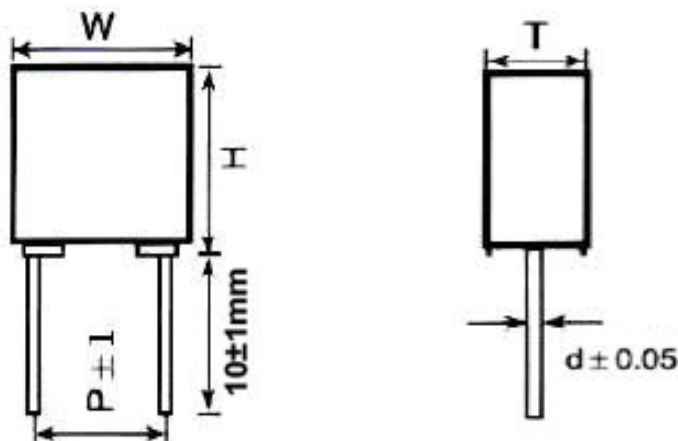
- Double sided metallized structure, widely used in high voltage, high frequency and pulse circuit
- Low loss and small inherent temperature rise
- Negative temperature coefficient of capacitance
- Excellent active and passive flame resistant abilities

■ SPECIFICATION

- Reference Standard GB14579 (IEC 60384-17)
- Climatic Category 40/100/56
- Rated Temperature 85°C for V_R (DC); 75°C for V_R (AC)
- Operating Temperature Range -40°C~105°C
- Rated Voltage 250V, 400V, 630V, 1000V, 1400/1600V, 2000V
- Capacitance Range 0.00022 μ F ~ 3.9 μ F
- Capacitance Tolerance \pm 2%(G), \pm 3%(H), \pm 5%(J), \pm 10%(K), \pm 20%(M)
- Voltage Proof 1.6UR(5s)
- Dissipation Factor \leq 0.001, (20°C, 1kHz)
- Insulation Resistance

\geq 50 000M Ω , CR \leq 0.33 μ F	(20°C, 100V, 1min)
\geq 15 000s, CR >0.33 μ F	

■ OUTLINE DRAWING



■ DIMENSIONS (mm)

Lead Pitch: P	\leq 10	>10
Lead Wire Dia.: d \pm 0.05	0.6	0.8
Dimension Tolerance: W,H,T	W+0.4/-0.7, H \pm 0.4, T \pm 0.4	

jb® Capacitors Company

Web-site: www.jbcapacitors.com
 E-mail: info@jbcapacitors.com
 Tel : (852)2790 5091
 Fax: (852)8169 8283



Box Type Double Sided Met Polypropylene Film Capacitor – JFQ

■ STANDARD SIZE

(μF)	250VDC(180VAC)														
	P:7.5			P:10.0			P:15.0			P:22.5			P:27.5		
	W	H	T	W	H	T	W	H	T	W	H	T	W	H	T
0.0068	10.5	9.0	4.0	--	--	--	--	--	--	--	--	--	--	--	--
0.0082	10.5	9.0	4.0	--	--	--	--	--	--	--	--	--	--	--	--
0.010	10.5	9.0	4.0	--	--	--	--	--	--	--	--	--	--	--	--
0.012	10.5	9.0	4.0	--	--	--	--	--	--	--	--	--	--	--	--
0.015	10.5	9.0	4.0	--	--	--	--	--	--	--	--	--	--	--	--
0.018	10.5	9.0	4.0	--	--	--	--	--	--	--	--	--	--	--	--
0.022	10.5	9.0	4.0	--	--	--	--	--	--	--	--	--	--	--	--
0.027	10.5	11.0	5.0	13.0	9.0	4.0	--	--	--	--	--	--	--	--	--
0.033	10.5	11.0	5.0	13.0	9.0	4.0	--	--	--	--	--	--	--	--	--
0.039	10.5	12.0	6.0	13.0	9.0	4.0	--	--	--	--	--	--	--	--	--
0.047	10.5	12.0	6.0	13.0	11.0	5.0	--	--	--	--	--	--	--	--	--
0.056	--	--	--	13.0	11.0	5.0	--	--	--	--	--	--	--	--	--
0.068	--	--	--	13.0	12.0	6.0	18.0	11.0	5.0	--	--	--	--	--	--
0.082	--	--	--	13.0	12.0	6.0	18.0	11.0	5.0	--	--	--	--	--	--
0.10	--	--	--	--	--	--	18.0	11.0	5.0	--	--	--	--	--	--
0.12	--	--	--	--	--	--	18.0	12.0	6.0	--	--	--	--	--	--
0.15	--	--	--	--	--	--	18.0	12.0	6.0	--	--	--	--	--	--
0.18	--	--	--	--	--	--	18.0	13.5	7.5	--	--	--	--	--	--
0.22	--	--	--	--	--	--	18.0	13.5	7.5	26.5	15.0	6.0	--	--	--
0.27	--	--	--	--	--	--	18.0	14.5	8.5	26.5	15.0	6.0	--	--	--
0.33	--	--	--	--	--	--	18.0	16.0	10.0	26.5	15.0	6.0	--	--	--
0.39	--	--	--	--	--	--	18.0	16.0	10.0	26.5	16.0	7.0	--	--	--
0.47	--	--	--	--	--	--	--	--	--	26.5	16.0	7.0	--	--	--
0.56	--	--	--	--	--	--	--	--	--	26.5	17.0	8.5	--	--	--
0.68	--	--	--	--	--	--	--	--	--	26.5	18.5	10.0	--	--	--
0.82	--	--	--	--	--	--	--	--	--	26.5	18.5	10.0	32.0	18.0	9.0
1.0	--	--	--	--	--	--	--	--	--	26.5	22.0	12.0	32.0	20.0	11.0
1.2	--	--	--	--	--	--	--	--	--	--	--	--	32.0	20.0	11.0
1.5	--	--	--	--	--	--	--	--	--	--	--	--	32.0	22.0	13.0
1.8	--	--	--	--	--	--	--	--	--	--	--	--	32.0	24.5	15.0
2.2	--	--	--	--	--	--	--	--	--	--	--	--	32.0	24.5	15.0
2.7	--	--	--	--	--	--	--	--	--	--	--	--	32.0	33.0	18.0
3.3	--	--	--	--	--	--	--	--	--	--	--	--	32.0	33.0	18.0
3.9	--	--	--	--	--	--	--	--	--	--	--	--	32.0	33.0	18.0



Box Type Double Sided Met Polypropylene Film Capacitor – JFQ

(μF)	400VDC(250VAC)														
	P:7.5			P:10.0			P:15.0			P:22.5			P:27.5		
	W	H	T	W	H	T	W	H	T	W	H	T	W	H	T
0.0027	10.5	9.0	4.0	--	--	--	--	--	--	--	--	--	--	--	--
0.0033	10.5	9.0	4.0	--	--	--	--	--	--	--	--	--	--	--	--
0.0039	10.5	9.0	4.0	--	--	--	--	--	--	--	--	--	--	--	--
0.0047	10.5	9.0	4.0	--	--	--	--	--	--	--	--	--	--	--	--
0.0056	10.5	9.0	4.0	--	--	--	--	--	--	--	--	--	--	--	--
0.0068	10.5	9.0	4.0	--	--	--	--	--	--	--	--	--	--	--	--
0.0082	10.5	9.0	4.0	--	--	--	--	--	--	--	--	--	--	--	--
0.010	10.5	9.0	4.0	13.0	9.0	4.0	--	--	--	--	--	--	--	--	--
0.012	10.5	9.0	4.0	13.0	9.0	4.0	--	--	--	--	--	--	--	--	--
0.015	10.5	11.0	5.0	13.0	9.0	4.0	--	--	--	--	--	--	--	--	--
0.018	10.5	11.0	5.0	13.0	9.0	4.0	--	--	--	--	--	--	--	--	--
0.022	10.5	12.0	6.0	13.0	9.0	4.0	--	--	--	--	--	--	--	--	--
0.027	10.5	12.0	6.0	13.0	11.0	5.0	--	--	--	--	--	--	--	--	--
0.033	--	--	--	13.0	11.0	5.0	18.0	11.0	5.0	--	--	--	--	--	--
0.039	--	--	--	13.0	12.0	6.0	18.0	11.0	5.0	--	--	--	--	--	--
0.047	--	--	--	13.0	12.0	6.0	18.0	11.0	5.0	--	--	--	--	--	--
0.056	--	--	--	--	--	--	18.0	11.0	5.0	--	--	--	--	--	--
0.068	--	--	--	--	--	--	18.0	12.0	6.0	--	--	--	--	--	--
0.082	--	--	--	--	--	--	18.0	12.0	6.0	--	--	--	--	--	--
0.10	--	--	--	--	--	--	18.0	13.5	7.5	--	--	--	--	--	--
0.12	--	--	--	--	--	--	18.0	13.5	7.5	26.5	15.0	6.0	--	--	--
0.15	--	--	--	--	--	--	18.0	14.5	8.5	26.5	15.0	6.0	--	--	--
0.18	--	--	--	--	--	--	18.0	16.0	10.0	26.5	15.0	6.0	--	--	--
0.22	--	--	--	--	--	--	18.0	16.0	10.0	26.5	16.0	7.0	--	--	--
0.27	--	--	--	--	--	--	18.0	19.0	11.0	26.5	17.0	8.5	--	--	--
0.33	--	--	--	--	--	--	--	--	--	26.5	17.0	8.5	--	--	--
0.39	--	--	--	--	--	--	--	--	--	26.5	18.5	10.0	32.0	18.0	9.0
0.47	--	--	--	--	--	--	--	--	--	26.5	18.5	10.0	32.0	18.0	9.0
0.56	--	--	--	--	--	--	--	--	--	26.5	22.0	12.0	32.0	20.0	11.0
0.68	--	--	--	--	--	--	--	--	--	26.5	22.0	12.0	32.0	20.0	11.0
0.82	--	--	--	--	--	--	--	--	--	--	--	--	32.0	22.0	13.0
1.0	--	--	--	--	--	--	--	--	--	--	--	--	32.0	24.5	15.0
1.2	--	--	--	--	--	--	--	--	--	--	--	--	32.0	24.5	15.0
1.5	--	--	--	--	--	--	--	--	--	--	--	--	32.0	33.0	18.0
1.8	--	--	--	--	--	--	--	--	--	--	--	--	32.0	33.0	18.0



Box Type Double Sided Met Polypropylene Film Capacitor – JFQ

(μF)	630VDC(400VAC)														
	P:7.5			P:10.0			P:15.0			P:22.5			P:27.5		
	W	H	T	W	H	T	W	H	T	W	H	T	W	H	T
0.00068	10.5	9.0	4.0	--	--	--	--	--	--	--	--	--	--	--	--
0.00082	10.5	9.0	4.0	--	--	--	--	--	--	--	--	--	--	--	--
0.0010	10.5	9.0	4.0	--	--	--	--	--	--	--	--	--	--	--	--
0.0012	10.5	9.0	4.0	--	--	--	--	--	--	--	--	--	--	--	--
0.0015	10.5	9.0	4.0	--	--	--	--	--	--	--	--	--	--	--	--
0.0018	10.5	9.0	4.0	--	--	--	--	--	--	--	--	--	--	--	--
0.0022	10.5	9.0	4.0	--	--	--	--	--	--	--	--	--	--	--	--
0.0027	10.5	9.0	4.0	--	--	--	--	--	--	--	--	--	--	--	--
0.0033	10.5	9.0	4.0	--	--	--	--	--	--	--	--	--	--	--	--
0.0039	10.5	9.0	4.0	13.0	9.0	4.0	--	--	--	--	--	--	--	--	--
0.0047	10.5	9.0	4.0	13.0	9.0	4.0	--	--	--	--	--	--	--	--	--
0.0056	10.5	9.0	4.0	13.0	9.0	4.0	--	--	--	--	--	--	--	--	--
0.0068	10.5	11.0	5.0	13.0	9.0	4.0	--	--	--	--	--	--	--	--	--
0.0082	10.5	11.0	5.0	13.0	9.0	4.0	--	--	--	--	--	--	--	--	--
0.010	10.5	12.0	6.0	13.0	11.0	5.0	--	--	--	--	--	--	--	--	--
0.012	10.5	12.0	6.0	13.0	11.0	5.0	18.0	11.0	5.0	--	--	--	--	--	--
0.015	--	--	--	13.0	12.0	6.0	18.0	11.0	5.0	--	--	--	--	--	--
0.018	--	--	--	13.0	12.0	6.0	18.0	11.0	5.0	--	--	--	--	--	--
0.022	--	--	--	--	--	--	18.0	11.0	5.0	--	--	--	--	--	--
0.027	--	--	--	--	--	--	18.0	11.0	5.0	--	--	--	--	--	--
0.033	--	--	--	--	--	--	18.0	12.0	6.0	--	--	--	--	--	--
0.047	--	--	--	--	--	--	18.0	12.0	6.0	26.5	15.0	6.0	--	--	--
0.056	--	--	--	--	--	--	18.0	13.5	7.5	26.5	15.0	6.0	--	--	--
0.068	--	--	--	--	--	--	18.0	14.5	8.5	26.5	15.0	6.0	--	--	--
0.082	--	--	--	--	--	--	18.0	14.5	8.5	26.5	15.0	6.0	--	--	--
0.10	--	--	--	--	--	--	18.0	16.0	10.0	26.5	15.0	6.0	--	--	--
0.12	--	--	--	--	--	--	18.0	19.0	11.0	26.5	16.0	7.0	--	--	--
0.15	--	--	--	--	--	--	--	--	--	26.5	17.0	8.5	32.0	18.0	9.0
0.18	--	--	--	--	--	--	--	--	--	26.5	17.0	8.5	32.0	18.0	9.0
0.22	--	--	--	--	--	--	--	--	--	26.5	18.5	10.0	32.0	18.0	9.0
0.27	--	--	--	--	--	--	--	--	--	26.5	22.0	12.0	32.0	18.0	9.0
0.33	--	--	--	--	--	--	--	--	--	26.5	22.0	12.0	32.0	20.0	11.0
0.39	--	--	--	--	--	--	--	--	--	26.5	22.0	12.0	32.0	20.0	11.0
0.47	--	--	--	--	--	--	--	--	--	--	--	--	32.0	22.0	13.0
0.56	--	--	--	--	--	--	--	--	--	--	--	--	32.0	22.0	13.0
0.68	--	--	--	--	--	--	--	--	--	--	--	--	32.0	24.5	15.0
0.82	--	--	--	--	--	--	--	--	--	--	--	--	32.0	28.0	14.0
1.0	--	--	--	--	--	--	--	--	--	--	--	--	32.0	33.0	18.0
1.2	--	--	--	--	--	--	--	--	--	--	--	--	32.0	33.0	18.0



Box Type Double Sided Met Polypropylene Film Capacitor – JFQ

(μF)	1000VDC(600VAC)														
	P:7.5			P:10.0			P:15.0			P:22.5			P:27.5		
	W	H	T	W	H	T	W	H	T	W	H	T	W	H	T
0.00047	10.5	9.0	4.0	--	--	--	--	--	--	--	--	--	--	--	--
0.00056	10.5	9.0	4.0	--	--	--	--	--	--	--	--	--	--	--	--
0.00068	10.5	9.0	4.0	--	--	--	--	--	--	--	--	--	--	--	--
0.00082	10.5	9.0	4.0	--	--	--	--	--	--	--	--	--	--	--	--
0.0010	10.5	9.0	4.0	13.0	9.0	4.0	--	--	--	--	--	--	--	--	--
0.0012	10.5	11.0	5.0	13.0	9.0	4.0	--	--	--	--	--	--	--	--	--
0.0015	10.5	11.0	5.0	13.0	9.0	4.0	--	--	--	--	--	--	--	--	--
0.0018	10.5	11.0	5.0	13.0	9.0	4.0	--	--	--	--	--	--	--	--	--
0.0022	10.5	11.0	5.0	13.0	9.0	4.0	--	--	--	--	--	--	--	--	--
0.0027	10.5	12.0	6.0	13.0	9.0	4.0	--	--	--	--	--	--	--	--	--
0.0033	10.5	12.0	6.0	13.0	9.0	4.0	--	--	--	--	--	--	--	--	--
0.0039	--	--	--	13.0	11.0	5.0	--	--	--	--	--	--	--	--	--
0.0047	--	--	--	13.0	11.0	5.0	--	--	--	--	--	--	--	--	--
0.0056	--	--	--	13.0	12.0	6.0	--	--	--	--	--	--	--	--	--
0.0068	--	--	--	13.0	12.0	6.0	--	--	--	--	--	--	--	--	--
0.0082	--	--	--	--	--	--	18.0	11.0	5.0	--	--	--	--	--	--
0.010	--	--	--	--	--	--	18.0	11.0	5.0	--	--	--	--	--	--
0.012	--	--	--	--	--	--	18.0	11.0	5.0	--	--	--	--	--	--
0.015	--	--	--	--	--	--	18.0	11.0	5.0	--	--	--	--	--	--
0.018	--	--	--	--	--	--	18.0	13.5	7.5	--	--	--	--	--	--
0.022	--	--	--	--	--	--	18.0	13.5	7.5	--	--	--	--	--	--
0.027	--	--	--	--	--	--	18.0	14.5	8.5	26.5	15.0	6.0	--	--	--
0.033	--	--	--	--	--	--	18.0	14.5	8.5	26.5	15.0	6.0	--	--	--
0.039	--	--	--	--	--	--	18.0	16.0	10.0	26.5	15.0	6.0	--	--	--
0.047	--	--	--	--	--	--	18.0	19.0	11.0	26.5	16.0	7.0	--	--	--
0.056	--	--	--	--	--	--	--	--	--	26.5	16.0	7.0	--	--	--
0.068	--	--	--	--	--	--	--	--	--	26.5	17.0	8.5	--	--	--
0.082	--	--	--	--	--	--	--	--	--	26.5	18.5	10.0	--	--	--
0.10	--	--	--	--	--	--	--	--	--	26.5	18.5	10.0	32.0	18.0	9.0
0.12	--	--	--	--	--	--	--	--	--	26.5	22.0	12.0	32.0	20.0	11.0
0.15	--	--	--	--	--	--	--	--	--	26.5	22.0	12.0	32.0	20.0	11.0
0.18	--	--	--	--	--	--	--	--	--	--	--	--	32.0	22.0	13.0
0.22	--	--	--	--	--	--	--	--	--	--	--	--	32.0	22.0	13.0
0.27	--	--	--	--	--	--	--	--	--	--	--	--	32.0	24.5	15.0
0.33	--	--	--	--	--	--	--	--	--	--	--	--	32.0	28.0	14.0
0.39	--	--	--	--	--	--	--	--	--	--	--	--	32.0	33.0	18.0
0.47	--	--	--	--	--	--	--	--	--	--	--	--	32.0	33.0	18.0



Box Type Double Sided Met Polypropylene Film Capacitor – JFQ

(μF)	1400VDC/1600VDC(650VAC)									2000VDC(700VAC)								
	P:15.0			P:22.5			P:27.5			P:15.0			P:22.5			P:27.5		
	W	H	T	W	H	T	W	H	T	W	H	T	W	H	T	W	H	T
0.00022	--	--	--	--	--	--	--	--	--	18.0	11.0	5.0	--	--	--	--	--	--
0.00027	--	--	--	--	--	--	--	--	--	18.0	11.0	5.0	--	--	--	--	--	--
0.00033	--	--	--	--	--	--	--	--	--	18.0	11.0	5.0	--	--	--	--	--	--
0.00039	--	--	--	--	--	--	--	--	--	18.0	11.0	5.0	--	--	--	--	--	--
0.00047	--	--	--	--	--	--	--	--	--	18.0	11.0	5.0	--	--	--	--	--	--
0.00068	18.0	11.0	5.0	--	--	--	--	--	--	18.0	11.0	5.0	--	--	--	--	--	--
0.00075										18.0	11.0	5.0						
0.00082	18.0	11.0	5.0	--	--	--	--	--	--	18.0	11.0	5.0	26.5	15.0	6.0	--	--	--
0.0010	18.0	11.0	5.0	--	--	--	--	--	--	18.0	11.0	5.0	26.5	15.0	6.0	--	--	--
0.0012	18.0	11.0	5.0	--	--	--	--	--	--	18.0	11.0	5.0	26.5	15.0	6.0	--	--	--
0.0015	18.0	11.0	5.0	--	--	--	--	--	--	18.0	11.0	5.0	26.5	15.0	6.0	--	--	--
0.0022	18.0	11.0	5.0	--	--	--	--	--	--	18.0	11.0	5.0	26.5	15.0	6.0	--	--	--
0.0027	18.0	11.0	5.0	--	--	--	--	--	--	18.0	12.0	6.0	26.5	15.0	6.0	--	--	--
0.0033	18.0	11.0	5.0	--	--	--	--	--	--	18.0	12.0	6.0	26.5	15.0	6.0	--	--	--
0.0039	18.0	11.0	5.0	--	--	--	--	--	--	18.0	12.0	6.0	26.5	15.0	6.0	--	--	--
0.0047	18.0	11.0	5.0	--	--	--	--	--	--	18.0	12.0	6.0	26.5	15.0	6.0	--	--	--
0.0056	18.0	11.0	5.0	--	--	--	--	--	--	18.0	13.5	7.5	26.5	15.0	6.0	--	--	--
0.0068	18.0	11.0	5.0	--	--	--	--	--	--	18.0	13.5	7.5	26.5	15.0	6.0	--	--	--
0.0082	18.0	12.0	6.0	--	--	--	--	--	--	18.0	14.5	8.5	26.5	15.0	6.0	--	--	--
0.010	18.0	12.0	6.0	--	--	--	--	--	--	18.0	16.0	10.0	26.5	15.0	6.0	--	--	--
0.012	18.0	13.5	7.5	--	--	--	--	--	--	18.0	16.0	10.0	26.5	15.0	6.0	--	--	--
0.015	18.0	13.5	7.5	26.5	15.0	6.0	--	--	--	18.0	19.0	11.0	26.5	16.0	7.0	--	--	--
0.018	18.0	14.5	8.5	26.5	15.0	6.0	--	--	--	--	--	--	26.5	16.0	7.0	--	--	--
0.022	18.0	14.5	8.5	26.5	15.0	6.0	--	--	--	--	--	--	26.5	17.0	8.5	32.0	18.0	9.0
0.027	18.0	16.0	10.0	26.5	15.0	6.0	--	--	--	--	--	--	26.5	18.5	10.0	32.0	18.0	9.0
0.033	18.0	19.0	11.0	26.5	16.0	7.0	--	--	--	--	--	--	26.5	18.5	10.0	32.0	18.0	9.0
0.039	--	--	--	26.5	17.0	8.5	32.0	18.0	9.0	--	--	--	26.5	22.0	12.0	32.0	20.0	11.0
0.047	--	--	--	26.5	18.5	10.0	32.0	18.0	9.0	--	--	--	26.5	22.0	12.0	32.0	20.0	11.0
0.056	--	--	--	26.5	18.5	10.0	32.0	18.0	9.0	--	--	--	--	--	--	32.0	22.0	13.0
0.068	--	--	--	26.5	22.0	12.0	32.0	18.0	9.0	--	--	--	--	--	--	32.0	22.0	13.0
0.082	--	--	--	26.5	22.0	12.0	32.0	20.0	11.0	--	--	--	--	--	--	32.0	24.5	15.0
0.10	--	--	--	--	--	--	32.0	20.0	11.0	--	--	--	--	--	--	32.0	28.0	14.0
0.12	--	--	--	--	--	--	32.0	22.0	13.0	--	--	--	--	--	--	32.0	33.0	18.0
0.15	--	--	--	--	--	--	32.0	24.5	15.0	--	--	--	--	--	--	32.0	33.0	18.0
0.18	--	--	--	--	--	--	32.0	24.5	15.0	--	--	--	--	--	--	--	--	--
0.22	--	--	--	--	--	--	32.0	33.0	18.0	--	--	--	--	--	--	--	--	--
0.27	--	--	--	--	--	--	32.0	33.0	18.0	--	--	--	--	--	--	--	--	--
0.33	--	--	--	--	--	--	32.0	33.0	18.0	--	--	--	--	--	--	--	--	--

Note: Specification are subject to change without notice. For more detail and update, please visit our website.